



*Catalogue 2020*



**rental range  
& light towers**



# why CGM.

IT

C.G.M. GRUPPI ELETTROGENI è una realtà nata nel 1980 ad Arzignano nel Nordest dell'Italia da un'idea di Giorgio Chilese. Con quarant'anni di esperienza CGM si presenta oggi come un'azienda leader del settore, giovane, dinamica e dedita al "made in Italy", capace di affrontare le sfide più difficili dei mercati altamente competitivi.

La mission aziendale di offrire il supporto migliore ad ogni cliente durante ogni fase del rapporto di fornitura, è la guida che ha permesso all'azienda di raggiungere i livelli di performances attuali:

- 124 paesi serviti in 5 continenti, 51 distributori ufficiali;
- oltre 5.500 clienti;
- design e produzione completamente interna ed italiana;
- oltre 50 dipendenti;
- più di 3.500 generatori prodotti ogni anno;
- efficace rete di assistenza post vendita;
- soluzioni personalizzate.

EN

C.G.M. GRUPPI ELETTROGENI is a reality born in 1980 in Arzignano in the North-East of Italy from an idea of Giorgio Chilese. With forty years of know-how and experience CGM presents itself today as a leading firm in his business sector, and a young, dynamic and concerned to "made in Italy" company, able to face the most difficult challenges of highly competitive markets.

The company mission, to offer the best support to each customer during every phase of the supply relationship, is the guide that has allowed the company to reach the current performance levels:

- 124 countries served in 5 continents, 51 official distributors;
- over 5.500 customers;
- design and production completely internal and Italian;
- over 50 employees;
- more than 3.500 generators produced every year;
- effective after sales assistance network;
- customized solutions.

FR

C.G.M. GRUPPI ELETTROGENI est une réalité née en 1980 à Arzignano dans le nord-est de l'Italie à partir d'une idée de Giorgio Chilese. Avec quarante ans de savoir-faire et d'expérience CGM se présente aujourd'hui comme une entreprise leader dans son secteur d'activité et une firme jeune, dynamique et dédiée au "made in Italy", capable de faire face aux défis les plus difficiles des marchés très compétitifs.

La mission de l'entreprise, d'offrir le meilleur support à chaque client en chaque phase de la relation d'achat, est le guide qui a permis à l'entreprise d'atteindre les niveaux de performance actuels:

- 124 pays desservis sur 5 continents, 51 distributeurs officiels;
- plus de 5.500 clients;
- conception et production complètement interne et italienne;
- plus de 50 employés;
- plus de 3.500 générateurs produits chaque année;
- un réseau d'assistance après-vente efficace;
- des solutions personnalisées.



# numbers.

IT

I numeri dell'energia.  
Il nostro lavoro, la vostra fiducia.

- 48.000 sono stati i generatori prodotti in 35 anni.
- 26.000 negli ultimi 10 anni.
- 15.000 solo negli ultimi 5 anni.
- 9.000 i metri quadri di sito produttivo.
- 124 sono i paesi dove CGM ha esportato.
- 5 i continenti raggiunti.
- 51 i distributori certificati.

EN

Energy numbers.  
Our work, your trust.

- 48,000 generators manufactured in 35 years.
- 26,000 in the last 10 years.
- 15,000 in just the last 5 years.
- 9,000 the square meters of the production site.
- 124 are the countries where CGM has exported.
- 5 are the continents reached.
- 51 are the certified distributors.

FR

Les chiffres de l'énergie.  
Notre travail, votre confiance.

- 48.000 générateurs produits en 35 ans.
- 26.000 générateurs durant les 10 dernières années.
- 15.000 générateurs seulement durant ces 5 dernières années.
- 9.000 mètres carrés de site de production.
- 124 pays dans lesquels CGM a exporté.
- 5 continents servis.
- 51 distributeurs certifiés.





# Light towers

with generator  
without generator  
with battery

# introduction.

**IT**

La gamma di torri faro CGM è composta da tre tipologie di torri faro, atte a cogliere le più disparate esigenze del cliente e garantire massima funzionalità in ogni condizione di lavoro.

Si distinguono:

- Torri faro con generatore.
- Torri faro senza generatore.
- Torri faro a batteria.

Tutte le soluzioni sono dotate di fari MULTI-LED di ultimissima generazione ad alta luminosità e basso consumo e sono studiate per facilitare la movimentazione, la resistenza al vento e l'utilizzo da parte dell'operatore.

Le torri faro con generatore sono equipaggiate con motori STAGE V e consentono elevata autonomia di funzionamento.

Le torri faro senza generatore sono leggere, facilissime da collegare e possono essere connesse in serie.

Le torri faro a batteria sono state sviluppate seguendo la filosofia "ZERO EMISSIONI": zero consumo, zero emissioni, zero rumore e zero manutenzione.

**EN**

CGM light tower range consists of three types of light towers, designed to meet the most demanding customer requirements and guarantee maximum functionality in all working conditions.

CGM can offer:

- Light towers with generator.
- Light towers without generator.
- Light towers with battery.

All the solutions are equipped with latest generation, high brightness and low consumption MULTI-LED headlights. They have been designed to facilitate handling, to be wind resistant and easy to use.

Light towers with generator are equipped with STAGE V engines and allow high operating autonomy.

Light towers without generator are light, very easy to manage and can be connected in series.

Battery-powered light towers have been developed following the "ZERO EMISSIONS" philosophy: zero consumption, zero emissions, zero noise and zero maintenance.

**FR**

La gamme de tours d'éclairage CGM comprend trois types de tours d'éclairage, conçues pour répondre aux clients les plus exigeants et garantir une fonctionnalité maximale dans toutes les conditions de travail.

CGM peut offrir:

- Tours d'éclairage avec générateur.
- Tours d'éclairage sans générateur.
- Tours d'éclairage avec batterie.

Toutes les solutions sont équipées de phares MULTI-LED de dernière génération, à haute luminosité et basse consommation. Ils ont été conçus pour faciliter la manipulation, être résistants au vent et faciles à utiliser.

Les tours d'éclairage avec générateur sont équipées de moteurs STAGE V et permettent une grande autonomie de fonctionnement.

Les tours d'éclairage sans groupe électrogène sont légères, très faciles à gérer et peuvent être connectées en série.

Les tours d'éclairage à batterie ont été développées selon la philosophie "ZÉRO EMISSION": consommation zéro, zéro émission, zéro bruit et zéro entretien.

AD TOWERGEN



8,5 mt



359



Kohler Stage V



Battery pack

UR TOWERGEN



7,5 mt



355



Kohler Perkins Yanmar

OK TOWERGEN



8,5 mt



359



Kohler Stage V



Battery pack

BE TOWER



8,5 mt



359

FX TOWERGEN



7,5 mt



355



Kohler Stage V

TP TOWER



7 mt



360

PR TOWERGEN



5,5 mt



355



Kohler Stage V

MR TOWER



5,5 - 7 mt



360



# Ad Towergen



Altezza / Height / Hauteur:  
8,5 mt



Rotazione colonna / Mast rotation /  
Rotation du mât:  
359°



Motore / Engine / Moteur:  
Kohler Stage V



Versione ADB a batteria  
ADB model battery powered  
Modèle ADB avec batterie



61dB(A)



## IT

- Fari MULTI-LED.
- Fino a 5000 m<sup>2</sup> area illuminata.
- 8,5 mt altezza.
- Sollevamento idraulico.
- 359° rotazione colonna.
- Resistenza al vento 110 km/h.
- Motore diesel KOHLER STAGE V.
- Serbatoio elevata autonomia (eccetto modello ADB).
- Versione ADB alimentata a batteria - 60 hr autonomia.
- Rumorosità 61dB(A).
- Carrello di traino lento standard (carrello stradale opzionale).

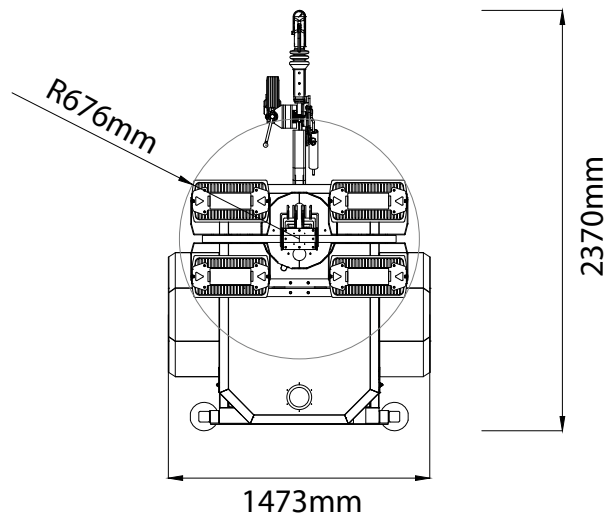
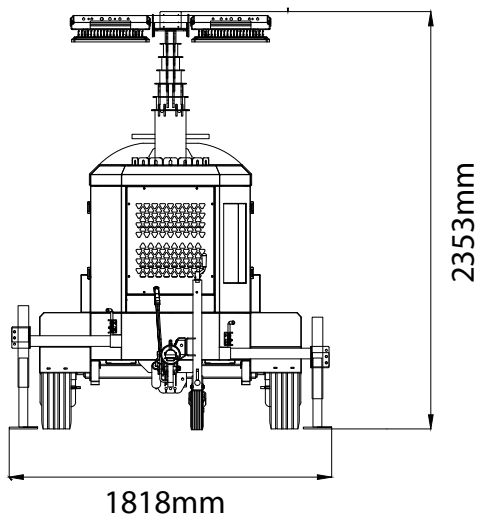
## EN

- MULTI-LED lights.
- Up to 5000 m<sup>2</sup> lightable area.
- 8,5 mt height.
- Hydraulic lifting.
- 359° mast rotation.
- 110 km/h wind resistance.
- KOHLER STAGE V diesel engine.
- High autonomy fuel tank (except for ADB model).
- ADB model, battery powered - 60 hr autonomy.
- 61dB(A) noise emission.
- Standard slow towing trailer (optional road trailer).

## FR

- Phares MULTI-LED.
- Jusqu'à 5000 m<sup>2</sup> zone éclairée.
- 8,5 mt hauteur.
- Levage hydraulique.
- Rotation du mât 359°.
- Résistance au vent de 110 km/h.
- Moteur diesel KOHLER STAGE V.
- Réservoir avec une haute autonomie (sauf pour le modèle ADB).
- Modèle ADB, alimenté par batterie - autonomie 60 hr.
- Émission de bruit 61dB(A).
- Remorque lente standard (remorque routière en option).

modello model modèle	n° fari n° headlights n° phares	fari headlights phares	lumen cadauno each chacun	m² tot	motore engine moteur	serbatoio tank réservoir	autonomia autonomy autonomie	rumorosità noise emission émission de bruit
						Lt	Hr	
<b>AD4-320L</b>	4	MULTI-LED	41550	5000	KOHLER KDW702	120	240	61dB(A)
<b>AD6-160L</b>	6	MULTI-LED	20350	4200	KOHLER KDW702	120	250	61dB(A)
<b>ADB4-160L</b>	4	MULTI-LED	20350	3000	12x2V AGM battery pack	/	60	/



# Ok Towergen



Altezza / Height / Hauteur:  
8,5 mt



Rotazione colonna / Mast rotation /  
Rotation du mât:  
359°



Motore / Engine / Moteur:  
Kohler Stage V



Versione OKB a batteria  
OKB battery powered  
Modèle OKB avec batterie



61dB(A)



## IT

- Fari MULTI-LED.
- Fino a 5000 m<sup>2</sup> area illuminata.
- 8,5 mt altezza.
- Sollevamento idraulico.
- 359° rotazione colonna.
- Resistenza al vento 110 km/h.
- Motore diesel KOHLER STAGE V.
- Serbatoio elevata autonomia (eccetto modello ADB).
- Versione OKB alimentata a batteria - 60 hr autonomia.
- Rumorosità 61dB(A).

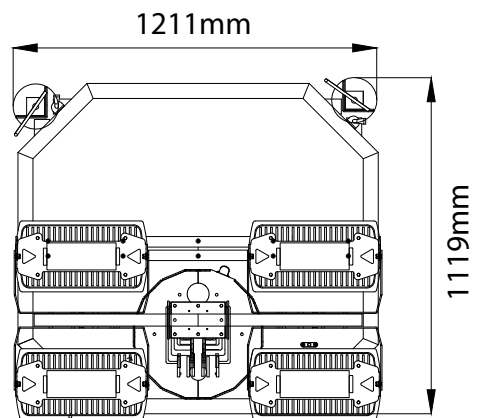
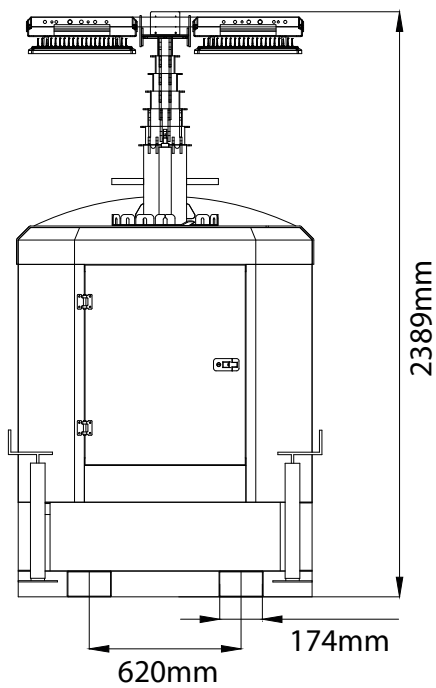
## EN

- MULTI-LED lights.
- Up to 5000 m<sup>2</sup> lightable area.
- 8,5 mt height.
- Hydraulic lifting.
- 359° mast rotation.
- 110 km/h wind resistance.
- KOHLER STAGE V diesel engine.
- High autonomy fuel tank (except for ADB model).
- OKB model, battery powered - 60 hr autonomy.
- 61dB(A) noise emission.

## FR

- Phares MULTI-LED.
- Jusqu'à 5000 m<sup>2</sup> zone éclairée.
- 8,5 mt hauteur.
- Levage hydraulique.
- Rotation du mât 359°.
- Résistance au vent de 110 km/h.
- Moteur diesel KOHLER STAGE V.
- Réservoir avec une haute autonomie (sauf pour le modèle ADB).
- Modèle OKB, alimenté par batterie - autonomie 60 hr.
- Émission de bruit 61dB(A).

modello model modèle	n° fari n° headlights n° phares	fari headlights phares	lumen cadauno each chacun	m² tot	motore engine moteur	serbatoio tank réservoir	autonomia autonomy autonomie	rumorosità noise emission émission de bruit
						Lt	Hr	
<b>OK4-320L</b>	4	MULTI-LED	41550	5000	KOHLER KDW702	140	280	61dB(A)
<b>OK6-160L</b>	6	MULTI-LED	20350	4200	KOHLER KDW702	140	290	61dB(A)
<b>OKB4-160L</b>	4	MULTI-LED	20350	3000	12x2V AGM battery pack	/	60	/



# Fx Towergen



Altezza / Height / Hauteur:  
7,5 mt



Rotazione colonna / Mast rotation /  
Rotation du mât:  
355°



Motore / Engine / Moteur:  
Kohler Stage V



65-68dB(A)



## IT

- Fari MULTI-LED (versione a ioduri disponibile).
- Fino a 4500 m<sup>2</sup> area illuminata.
- 7,5 mt altezza.
- Sollevamento manuale.
- 355° rotazione colonna.
- Resistenza al vento 100 km/h.
- Motore diesel KOHLER STAGE V.
- Serbatoio elevata autonomia.
- Rumorosità 65-68dB(A).
- Carrello di traino lento standard (carrello stradale opzionale).

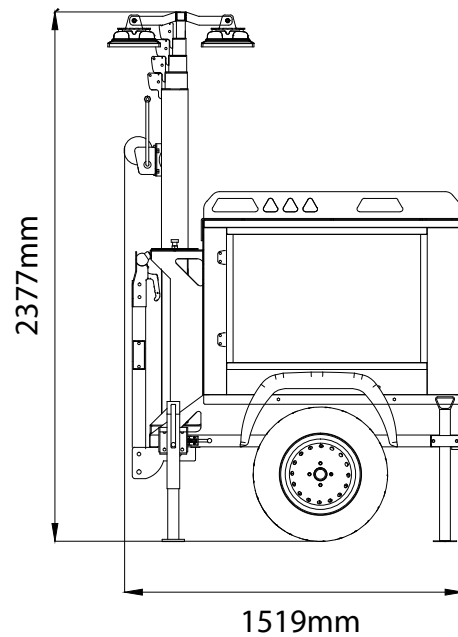
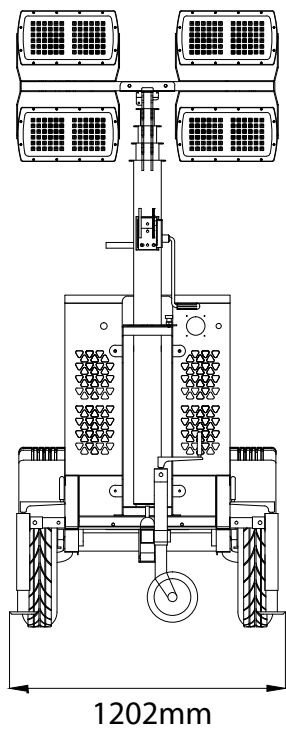
## EN

- MULTI-LED lights (metal halide version available).
- Up to 4500 m<sup>2</sup> lightable area.
- 7,5 mt height.
- Manual lifting.
- 355° mast rotation.
- 100 km/h wind resistance.
- KOHLER STAGE V diesel engine.
- High autonomy fuel tank.
- 65-68dB(A) noise emission.
- Standard slow towing trailer (optional road trailer).

## FR

- Phares MULTI-LED (Halogénures métalliques disponible).
- Jusqu'au 4500 m<sup>2</sup> zone éclairée.
- 7,5 mt hauteur.
- Levage manuel.
- Rotation du mât 355°.
- Résistance au vent de 100 km/h.
- Moteur diesel KOHLER STAGE V.
- Réservoir avec une haute autonomie.
- Émission de bruit 65-68dB(A).
- Remorque lente standard (remorque routière en option).

modello model modèle	n° fari n° headlights n° phares	fari headlights phares	lumen cadauno each chacun	motore engine moteur	serbatoio tank réservoir	autonomia autonomy autonomie	rumorosità noise emission émission de bruit
					Lt	Hr	
<b>FX4-320L</b>	4	MULTI-LED	41550	KOHLER KDW702	105	210	65dB(A)
<b>FX4-1000JM</b>	4	Ioduri Metal halide Halogénures	96000	KOHLER KDW1003	105	70	65dB(A)
<b>FXS4-320L</b>	4	MULTI-LED	41550	KOHLER KD350	40	84	68 dB(A)



# Pr Towergen



Altezza / Height / Hauteur:  
5,5 mt



Rotazione colonna / Mast rotation /  
Rotation du mât:  
355°



Motore / Engine / Moteur:  
Stage V



70-75dB(A)



## IT

- Fari MULTI-LED.
- 2200 m<sup>2</sup> area illuminata.
- 5,5 mt altezza.
- Sollevamento manuale.
- 355° rotazione colonna.
- Resistenza al vento 80 km/h.
- Motore STAGE V diesel o benzina.
- Serbatoio elevata autonomia.
- Rumorosità 70-75dB(A) modello DS4000.
- Carrellino per movimentazione manuale.

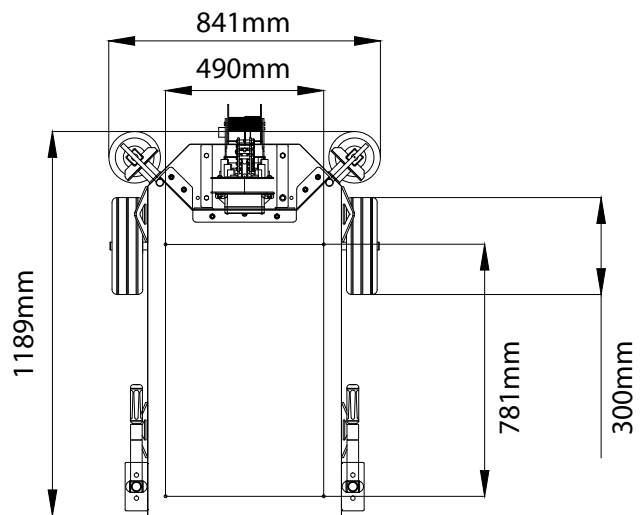
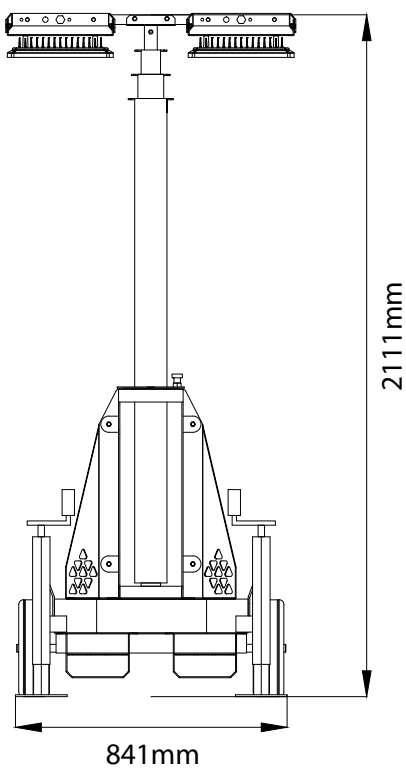
## EN

- MULTI-LED lights.
- 2200 m<sup>2</sup> lightable area.
- 5,5 mt height.
- Manual lifting.
- 355° mast rotation.
- 80 km/h wind resistance.
- STAGE V diesel or gasoline engine.
- High autonomy fuel tank.
- 70-75dB(A) noise emission with model DS4000.
- Slow trolley for manual handling.

## FR

- Phares MULTI-LED.
- 2200 m<sup>2</sup> zone éclairée.
- 5,5 mt hauteur.
- Levage manuel.
- Rotation du mât 355°.
- Résistance au vent de 80 km/h.
- Moteur diesel ou essence STAGE V.
- Réservoir avec une haute autonomie.
- Émission de bruit 70-75dB(A) avec modèle DS4000.
- Chariot manuel pour manutention manuelle.

modello model modèle	n° fari n° headlights n° phares	fari headlights phares	lumen cadauno each chacun	m² tot	motore engine moteur	serbatoio tank réservoir	autonomia autonomy autonomie	rumorosità noise emission émission de bruit
						Lt	Hr	
<b>PR4-160L 6000SP</b>	4	MULTI-LED	20350	2200	CGM 14HP	25	20	75dB(A)
<b>PR4-160L CX5000</b>	4	MULTI-LED	20350	2200	HONDA GX270	15	20	75dB(A)
<b>PR4-160L DS4000</b>	4	MULTI-LED	20350	2200	KOHLER KD350	30	60	70dB(A)





# Ur Towergen



Altezza / Height / Hauteur:  
7,5 mt



Rotazione colonna / Mast rotation /  
Rotation du mât:  
355°



Motore / Engine / Moteur:  
Kohler - Perkins - Yanmar



68dB(A)



## IT

- Fari MULTI-LED.
- 4500 m<sup>2</sup> area illuminata.
- 7,5 mt altezza.
- Sollevamento manuale.
- 355° rotazione colonna.
- Resistenza al vento 100 km/h.
- Motore diesel.
- Serbatoio elevata autonomia.
- Rumorosità 68dB(A).
- Carrello di traino lento standard (carrello stradale opzionale).

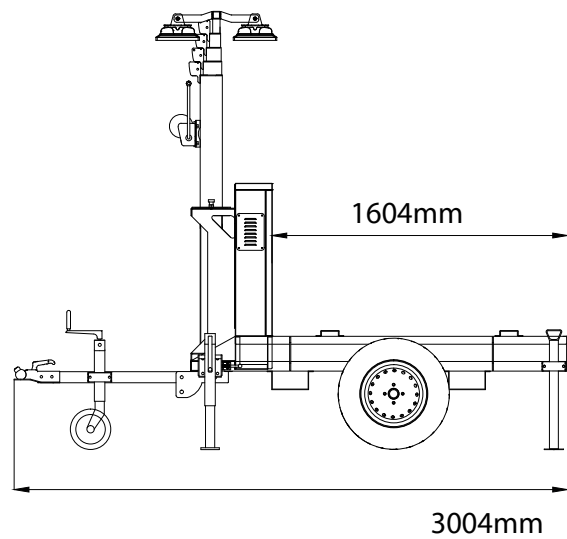
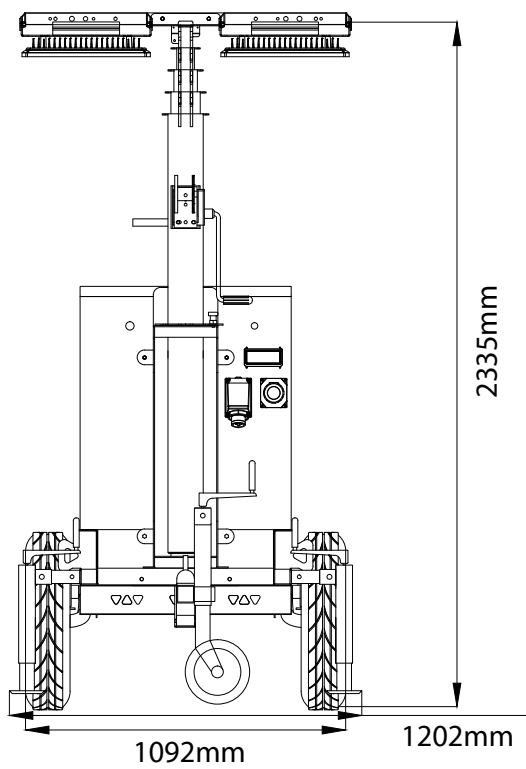
## EN

- MULTI-LED lights.
- 4500 m<sup>2</sup> lightable area.
- 7,5 mt height.
- Manual lifting.
- 355° mast rotation.
- 100 km/h wind resistance.
- Diesel engine.
- High autonomy fuel tank.
- 68dB(A) noise emission.
- Standard slow towing trailer (optional road trailer).

## FR

- Phares MULTI-LED.
- 4500 m<sup>2</sup> zone éclairée.
- 7,5 mt hauteur.
- Levage manuel.
- Rotation du mât 355°.
- Résistance au vent de 100 km/h.
- Moteur diesel.
- Réservoir avec une haute autonomie.
- Émission de bruit 68dB(A).
- Remorque lente standard (remorque routière en option).

modello model modèle	n° fari n° headlights n° phares	fari headlights phares	lumen cadauno each chacun	m² tot
UR4-320L	4	MULTI-LED	41550	4500



# Be Tower



Altezza / Height / Hauteur:  
8,5 mt



Rotazione colonna / Mast rotation /  
Rotation du mât:  
359°



## IT

- Fari MULTI-LED.
- Fino a 5000 m<sup>2</sup> area illuminata.
- 8,5 mt altezza.
- Sollevamento idraulico.
- 359° rotazione colonna.
- Resistenza al vento 110 km/h.
- Più unità collegabili in serie.

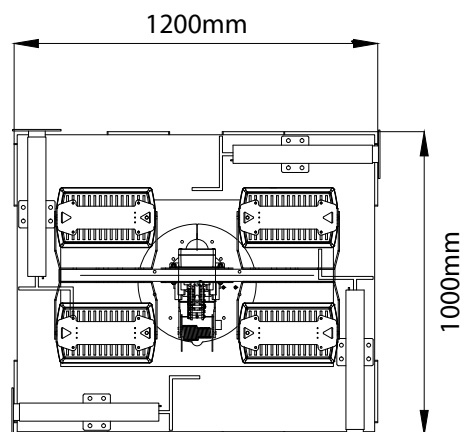
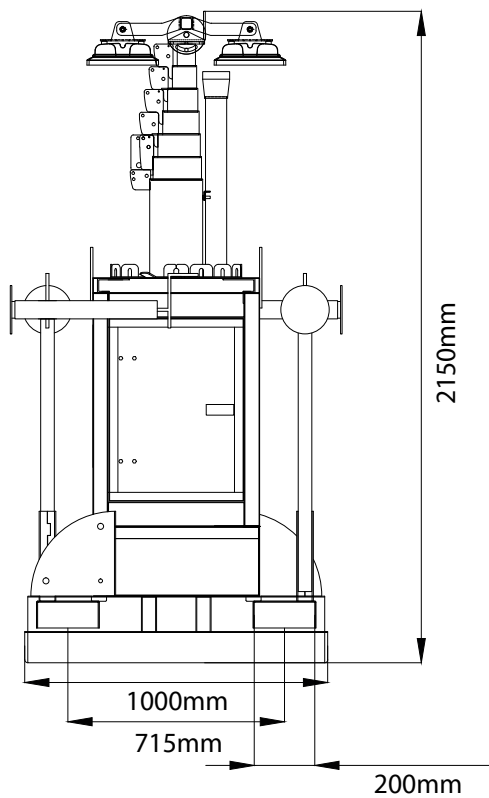
## EN

- MULTI-LED lights.
- Up to 5000 m<sup>2</sup> lightable area.
- 8,5 mt height.
- Hydraulic lifting.
- 359° mast rotation.
- 110 km/h wind resistance.
- Multiple units that can be connected in series.

## FR

- Phares MULTI-LED.
- Jusqu'à 5000 m<sup>2</sup> zone éclairée.
- 8,5 mt hauteur.
- Levage hydraulique.
- Rotation du mât 359°.
- Résistance au vent de 110 km/h.
- Plusieurs unités peuvent être connectées en série.

<i>modello model modèle</i>	<i>n° fari n° headlights n° phares</i>	<i>fari headlights phares</i>	<i>lumen cadauno each chacun</i>	<i>m² tot</i>
<b>BE4-320L</b>	4	MULTI-LED	41550	5000
<b>BE6-160L</b>	6	MULTI-LED	20350	4200
<b>BE4-160L</b>	4	MULTI-LED	20350	3000



# Tp Tower



Altezza / Height / Hauteur:  
7 mt



Rotazione colonna / Mast rotation /  
Rotation du mât:  
360°



## IT

- Fari MULTI-LED.
- Fino a 2600 m<sup>2</sup> area illuminata.
- 7 mt altezza.
- Sollevamento manuale.
- 360° rotazione colonna.
- Resistenza al vento 80 km/h.
- Più unità collegabili in serie.

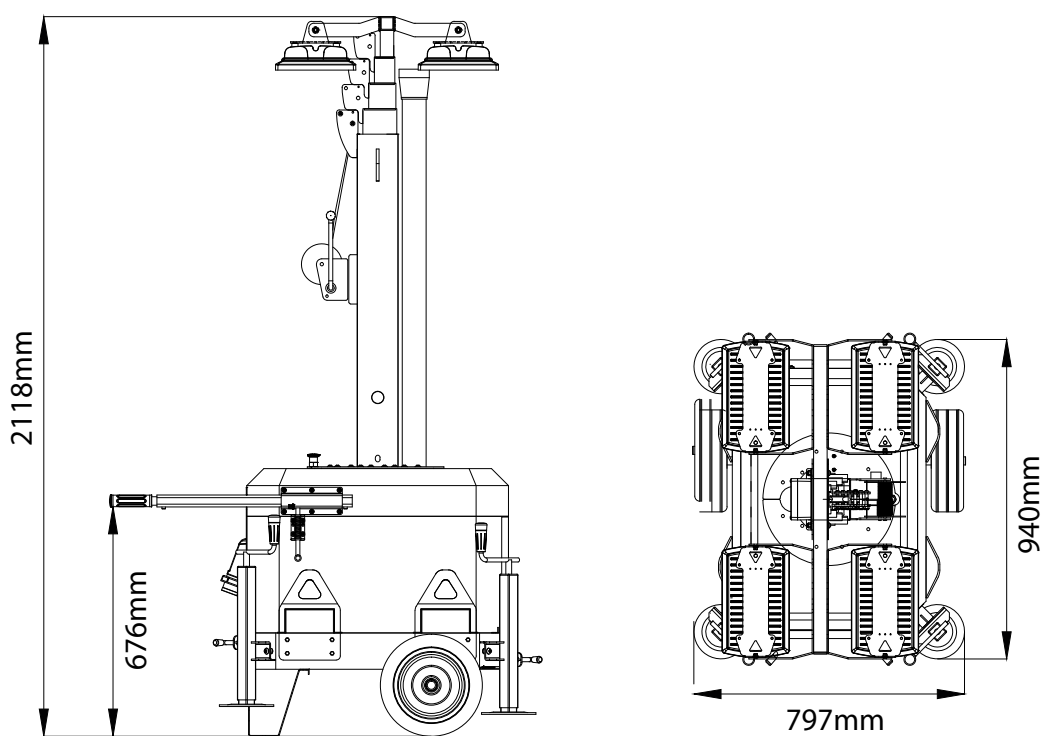
## EN

- MULTI-LED lights.
- Up to 2600 m<sup>2</sup> lightable area.
- 7 mt height.
- Manual lifting.
- 360° mast rotation.
- 80 km/h wind resistance.
- Multiple units that can be connected in series.

## FR

- Phares MULTI-LED.
- Jusqu'à 2600 m<sup>2</sup> zone éclairée.
- 7 mt hauteur.
- Levage manuel.
- Rotation du mât 360°.
- Résistance au vent de 80 km/h.
- Plusieurs unités peuvent être connectées en série.

modello model modele	n° fari n° headlights n° phares	fari headlights phares	lumen cadauno each chacun	m² tot
TP4-160L	4	MULTI-LED	20350	2600
TP6-75L	6	MULTI-LED	9225	2400



# Mr Tower



Altezza / Height / Hauteur:  
5,5 - 7 mt



Rotazione colonna / Mast rotation /  
Rotation du mât:  
360°



## IT

- Fari MULTI-LED.
- Fino a 2600 m<sup>2</sup> area illuminata.
- 5,5 - 7 mt altezza.
- Sollevamento manuale.
- 360° rotazione colonna.
- Resistenza al vento 60 km/h.

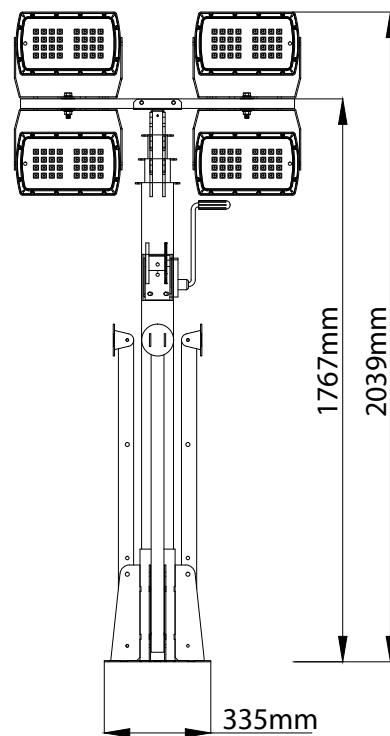
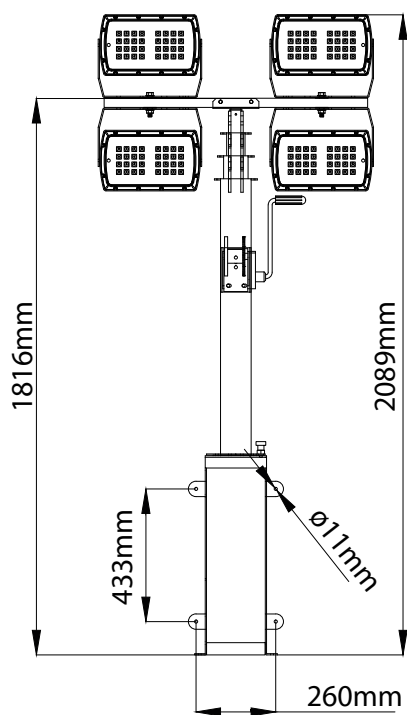
## EN

- MULTI-LED lights.
- Up to 2600 m<sup>2</sup> lightable area.
- 5,5 - 7 mt height.
- Manual lifting.
- 360° mast rotation.
- 60 km/h wind resistance.

## FR

- Phares MULTI-LED.
- Jusqu'au 2600 m<sup>2</sup> zone éclairée.
- 5,5 - 7 mt hauteur.
- Levage manuel.
- Rotation du mât 360°.
- Résistance au vent de 60 km/h.

modello modél modèle	n° fari n° headlights n° phares	fari headlights phares	lumen cadauno each chacun	altezza height hauteur	m <sup>2</sup> tot
<b>MR4-75L</b>	4	MULTI-LED	9225	5,5	1500
<b>MR2-160L</b>	2	MULTI-LED	20350	5,5	1500
<b>MR4-160L</b>	4	MULTI-LED	20350	5,5	2200
<b>MRA4-75L</b>	4	MULTI-LED	9225	7	1800
<b>MRA2-160L</b>	2	MULTI-LED	20350	7	1800
<b>MRA4-160L</b>	4	MULTI-LED	20350	7	2600





CGM

TRUST YOUR POWER





**C.G.M. Gruppì Elettrogeni srl**

Via Decima Strada, 3  
36071 - Arzignano (VI)

Tel.: +39 0444 673712  
Fax: +39 0444 675384

info@cgmitalia.it  
www.cgmitalia.it

